

**kovalex®**

# WPC Terrassen Verlegeanleitung



Exklusiv, schokobraun mattiert

Inklusive  
Kovalex®  
Verlege-  
videos

Standard | Exklusiv | Strukturo | XL mit Struktur | Xtra

### WICHTIGER HINWEIS

Für langanhaltende Freude an Ihrer Kovalex®-Terrasse folgen Sie unserer Verlegeanleitung, basierend auf den Vorgaben der Broschüre „Terrassen- und Balkonbeläge“ des GD Holz und den „Fachregeln des Zimmererhandwerks 02 Balkone und Terrassen“. **Beachten Sie bitte auch lokale Bauvorschriften. Verwenden Sie ausschließlich Produkte aus dem Kovalex® Zubehörsortiment. Die Abweichung von den Montagevorschriften kann zu Mängeln führen, wofür keine Gewährleistung übernommen wird. Die Gewährleistung erlischt zudem, wenn die Bodendielen nicht gemäß ihrer Verwendung als Terrassenbelag verbaut werden.**

Wir sind ständig bestrebt, unsere Produkte und deren Benutzerfreundlichkeit zu verbessern. Daher achten Sie darauf, dass Ihre Verlegeanleitung stets auf dem neuesten Stand ist (siehe Prospektrückseite). Die aktuellste Fassung finden Sie auf unserer Website [www.kosche.de](http://www.kosche.de) als Datenblatt am entsprechenden Artikel. Dort sind auch weitere Produktinformationen verfügbar.

### ALLGEMEINE INFORMATIONEN

Die Vorgaben dieser Verlegeanleitung basieren auf der Montage einer „Standardterrasse“ (L: 6 m, B: 4 m, mit Kies- bzw. Schotterbett und Gehwegplatten) und bilden die Grundlage für sämtliche Verlegevarianten. Im Einzelfall kann es notwendig sein, für die Montage bauseitige Anpassungen vorzunehmen. Um Beschädigungen zu vermeiden, muss die Ware von der Lieferung bis zur und während der Montage immer

geschützt, abgedeckt (licht- und wasserdicht) und vollständig eben gelagert werden. Bitte verwenden Sie unser Kovalex® System ausschließlich zum Bau für Terrassen oder Balkone. Darüber hinaus übernehmen wir keine Haftung bei Verwendung von Fremdmaterialien. Bitte beachten Sie, dass Kovalex® Terrassendielen nicht nach RAL-Farbtönen gefertigt werden und ggf. von Mustern abweichen können.

### MATERIALTYPISCHE EIGENSCHAFTEN

WPC-Terrassenbeläge weisen im Vergleich zu Massivholz eine etwa 10% höhere Oberflächentemperatur auf. Insbesondere dunkle Farbtöne erwärmen sich stärker als helle. An sonnigen Standorten, wie beispielsweise Poolumrandungen, kann dies bei direktem Hautkontakt zu einer teilweisen Einschränkung der Nutzung führen. In seltenen Fällen besteht die Möglichkeit, dass sich eine WPC-Terrasse je nach Konstruktion, Klima und örtlichen Gegebenheiten elektrostatisch auflädt.

dadurch etwas an Farbtintensität verlieren. Dieser Effekt ist abhängig von Farbe und Oberflächenbehandlung unterschiedlich stark erkennbar.

Durch den hohen Holzanteil (ca. 70%) besitzen die Kovalex® Terrassendielen die typischen Eigenschaften von unbehandeltem Massivholz. Das Quellen (Ausdehnen) und Schwinden (Zusammenziehen) der Dielen ist somit völlig normal. Geringe Abweichungen in Farbe, Bürstung und Schattierung, sowohl zwischen den einzelnen Dielen, als auch innerhalb einer Diele, sind gewünscht und stellen daher keinen Reklamationsgrund dar. Wir empfehlen, die Farbtöne bemustern zu lassen.

Im Gegensatz zu gebürsteten Dielen besitzen unbehandelte und mattierte Dielen eine geschlossene Oberfläche und sind dadurch unempfindlicher gegen Flecken.

Wie jedes Holz bzw. jeder Holzwerkstoff durchläuft auch WPC einen natürlichen Reifungsprozess, der durch unterschiedliche Witterungseinflüsse bestimmt wird. Im Laufe der Zeit entsteht dadurch auch auf der Oberfläche der Kovalex® Dielen eine attraktive Patina, die den natürlichen Charakter der Terrassendielen unterstützt. Dieser Effekt ist bei Dielen mit gebürsteter Oberfläche etwas ausgeprägter als bei Dielen mit unbehandelter oder mattierter Oberfläche.

Unbehandelte Bodendielen haben produktionsbedingt eine leicht glänzende Oberfläche. Nach ca. 6-8 Monaten (je nach Bewitterung) schwächt sich der Glanz jedoch deutlich ab und die Dielen erhalten ihre endgültige Optik. Hellere Dielen mit gebürsteter Oberfläche (z.B. grau, gebürstet) zeigen kurz nach der Verlegung eine gelblich wirkende Oberflächenoptik. Abhängig von der Bewitterung, bildet sich diese aber nach einigen Monaten wieder weitestgehend zurück. Bei der Dielenausführung Massiv mit Struktur in Holzoptik handelt es sich um Dielen mit einem natürlichen Farbverlauf, der durch die Zugabe verschiedener Farben erzielt wird. So erreichen wir eine hohe Variabilität in der Darstellung der Holzmaserung, ganz nah an der Natur. Deshalb stellen gewollte Farbschwankungen kein Reklamationsgrund dar.

Die UV-Strahlung der Sonne kann den Farbton der Dielen verändern. Je nach Stärke der Strahlung wird die Dielenoberfläche aufgehellt und kann

Aufgrund des hohen Holzanteils kann es bei den Dielen zu kleinen Fasereinschlüssen kommen. Im Zuge der natürlichen Bewitterung (Wasseraufnahme) können diese leicht aufquellen und an der Dielenoberfläche sichtbar werden. Durch die normale Nutzung der Terrasse verschwinden diese Partikel jedoch weitestgehend wieder. Eine Schädigung oder Beeinträchtigung der Dielen tritt dadurch nicht ein.

### MATERIALPFLEGE

Im Gegensatz zu Massivhölzern ist bei unseren Dielen kein jährliches Streichen erforderlich. Wenn gewünscht, kann der Farbton jedoch nach Ausbildung einer gleichmäßigen Patina durch Auftragen von WPC-Öl aufgefrischt werden. Vor dem Streichen ist eine gründliche Reinigung mit Wasser und WPC-Reiniger notwendig. Die Oberfläche muss völlig trocken sowie staub- und fettfrei sein. Das Öl mit einem Pinsel hauchdünn und gleichmäßig in Längsrichtung der Dielen auftragen, kurz einziehen lassen (max. 10 Min.) und anschließend überschüssiges Öl mit einem saugfähigen, trockenen Tuch aufnehmen. Die Fläche mindestens 24 Stunden bei gutem Wetter (kein Regen!) trocknen lassen (Herstellerrhinweise beachten!).

**sichtbar. Aufgrund der aufgerauten Oberfläche sind Wasserflecken bei Dielen mit gebürsteter Oberfläche etwas stärker sichtbar als bei Dielen mit unbehandelter bzw. mattierter Oberfläche. Die Qualität der Dielen wird dadurch jedoch nicht beeinträchtigt, weshalb Wasserflecken ebenfalls keinen Grund zur Beanstandung darstellen.** In der Regel sind solche Flecken mit klarem Wasser und herkömmlichen Reinigungsgeräten (Schrubber o.ä.) wieder zu entfernen.

**Wie bei Massivholzterrassen können sich feine Schmutzpartikel auf der Dielenoberfläche ansammeln, die durch Regen gelöst bzw. zusammengetragen werden und nach Trocknen auf den Dielen zurückbleiben. Vor allem im Übergangsbereich von überdachten zu freien Flächen sind diese dann als dunkle Ränder - sog. Wasserflecken -**

Ein Gefälle in Längsrichtung der Dielen erleichtert das Herunterspülen von Schmutzpartikeln bei Regen. Regelmäßige Reinigung kann die Bildung von Wasserflecken reduzieren.

Nach Fertigstellung der Terrasse ist eine Erstreinigung mit Wasser und herkömmlichen Reinigungsgeräten (Schrubber, o.ä.) sowie mind. zweimal im Jahr eine gründliche Reinigung erforderlich, besonders im Herbst und nach dem Winter. Zur Vermeidung langfristiger Schäden sollte die Terrasse regelmäßig von Schnee befreit werden.

## PLANUNGSGRUNDLAGEN

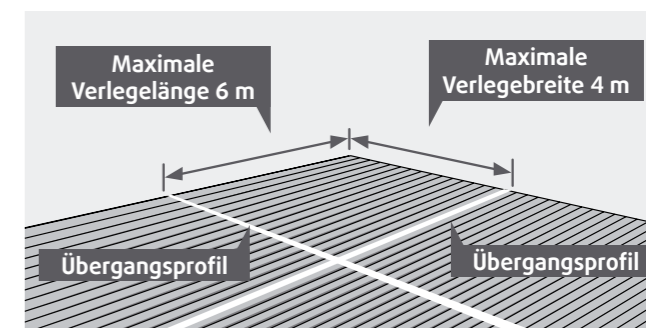
### UNTERGRUND UND UNTERBAU

- › Für Anwendungen, die eine bauaufsichtliche Zulassung erfordern (bspw. bei freitragenden Konstruktionen), darf das Kovalex® Terrassensystem nur in Verbindung mit einem statisch ausreichend bemessenen, tragenden und durchsturz sicheren Unterbau verwendet werden. Der Einsatz für konstruktive Anwendungen ist nicht zulässig.
- › Grundsätzlich muss der Untergrund fest, tragfähig und frostsicher sein.
- › Bei ebenerdigen Terrassen ist ein umlaufender Randstein erforderlich. Ein direkter Anschluss der Terrassenfläche zum Rasen oder Erdreich ist unbedingt zu vermeiden. Der Abstand zwischen den Randsteinen und den Terrassendielen bzw. Abschlussprofilen muss mind. 2 cm betragen, um eine ausreichende Hinterlüftung zu gewährleisten.
- › Bei einer Terrasse auf natürlichem Erdreich ist ein verdichteter Unter-

- bau aus Kies oder Schotter vorzusehen. Hierbei muss eine ausreichende Entwässerung sichergestellt sein (ggf. zusätzlich eine Drainage einbauen) und ein Gefälle von mind. 1% (1 cm/lfm) in Richtung der später zu verlegenden Dielen (Längsrichtung) eingehalten werden.
- › Bei allen Kovalex® Terrassenelementen ist ein Erd- und/oder dauerhafter Wasserkontakt zu vermeiden.
- › Bei Dachterrassen und aufgeständerten Konstruktionen sind besondere Maßnahmen und Vorschriften zu beachten. Halten Sie dafür bitte Rücksprache mit ihrem Architekten oder den entsprechenden Fachleuten. Auch hier müssen bei der Ausführung immer die örtlichen Begebenheiten und Vorschriften, wie z.B. die Flachdachrichtlinie vom deutschen Dachdeckerhandwerk, berücksichtigt werden.

### UNTERKONSTRUKTION

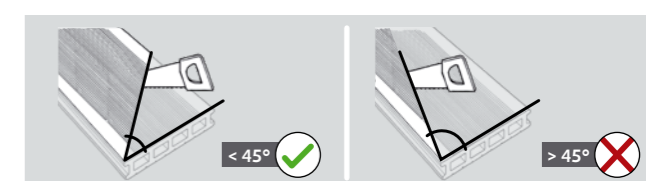
- › Grundsätzlich müssen die Unterkonstruktionsprofile auf jedem Auflagepunkt verschraubt werden. Alle Löcher sind entsprechend des Schraubendurchmessers vorzubohren.
- › Bereiche mit höherer Flächenbelastung (bspw. durch Blumenkübel) müssen durch zusätzliche Unterkonstruktionsprofile verstärkt werden (Achsabstand Unterkonstruktion: max. 15 cm). Dies ist bei der Planung zu berücksichtigen.
- › Für eine optimale Luftzirkulation (Hinterlüftung/Unterlüftung) des Terrassenaufbaus dürfen Hohlräume zwischen und unterhalb der Unterkonstruktionsprofile nicht verfüllt werden. Die Enden der Hohlkammerprofile sollten ebenfalls nicht luftdicht verschlossen werden, um Staunässe und Frostsäden zu vermeiden.
- › **Damit sich die einzelnen Terrassenelemente problemlos ausdehnen können, ist zu festen Bauteilen (z.B. Hauswand, Fallrohr, Geländer etc.) ein Abstand von mind. 2 cm einzuhalten. Zudem sind die vorgeschriebenen Mindestabstände der Bewegungsfugen zu beachten.**
- › Die Kovalex® Bodendielen dürfen nicht durchschraubt werden.
- › Beim Befestigen der Unterkonstruktionsprofile bzw. der Alu-Befestigungsprofile müssen alle Löcher vorgebohrt und gesenkt werden.
- › Nach 4 m Verlegebreite bzw. 6 m Verlegelänge muss eine Bewegungsfuge bzw. ein Übergangsprofil eingeplant werden.



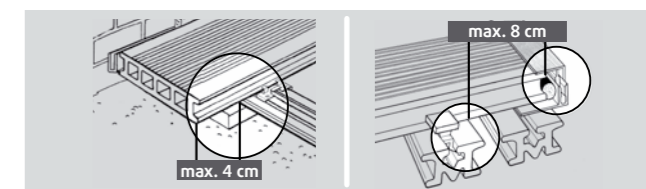
- › Zur Befestigung des notwendigen Aluminium-Befestigungsprofils muss eine zusätzliche Reihe Unterkonstruktionsprofile montiert werden (siehe Montageanleitung, Punkt 10).
- › Bei der Planung und Montage der Übergangsprofile ist darauf zu achten, dass die Dielen links und rechts des Übergangsprofils nicht schmaler geschnitten werden.

### DIELN

- › Grundsätzlich ist ein Gefälle von mind. 1% (1 cm/lfm) in Längsrichtung der Dielen einzuhalten, um Staunässe und etwaige Folgeschäden zu vermeiden<sup>(1)</sup>.
- › Bei Einbindung eines Pools sollte das Gefälle der Dielen so ausgerichtet werden, dass ablaufendes Wasser nicht in den Poolbereich gelangt.
- › Bei der Montage muss auf eine einheitliche Verlegerichtung geachtet werden. Diese wird durch den aufgeklebten Pfeil in der Diellennut vorgegeben.
- › Wie auch bei Massivholz ist nicht jede Diele gleichfarbig und einheitlich. Durch den Einsatz unterschiedlich großer und kleiner Holzfasern ergeben sich ebenfalls leicht unterschiedliche Oberflächen. Um die natürliche Optik der Kovalex® Terrasse zu unterstreichen, sind die Dielen vor der Verlegung zu mischen.
- › Vor der Montage sind die Bodendielen zudem auf dem vorbereiteten Untergrund auszulegen und auf etwaige Beschädigungen oder sonstige Produktmängel zu überprüfen.
- › Auf der gesamten Terrassenfläche (Breite) sollten ausschließlich komplette Dielen montiert werden. Ein Schmäleren kann zur Verformung einzelner Dielen führen.
- › Darüber hinaus sollten die Dielen nicht mehr als 45° schräg geschnitten werden (siehe Abbildung).



- › Die Dielen sind nicht einbaufertig und müssen ggf. vor der Montage nachgeschnitten werden.
- › Produktionsbedingt kann es in der Länge, Breite und Stärke zu Maßtoleranzen kommen (siehe technische Daten, S. 32). Diese sind bei der Planung und während der Montage zu berücksichtigen.
- › Der Dielenüberstand (Abstand zwischen letztem Befestigungspunkt (Clip) und Dielenende) darf maximal 4 cm betragen (bei Verwendung des Alu-Seitenabschlussprofils maximal 8 cm). Andernfalls können sich die Dielen verformen.



<sup>(1)</sup> siehe Seite 29

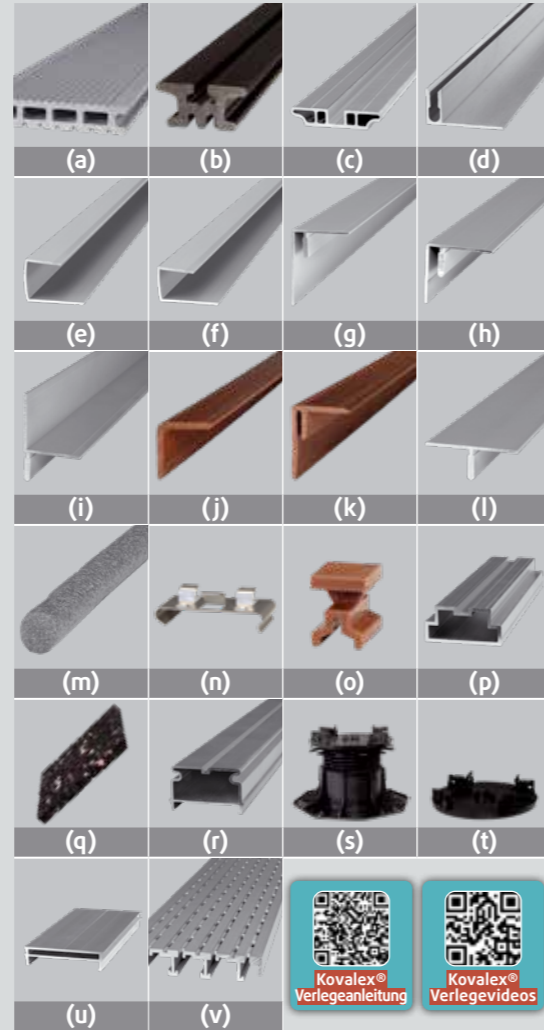
## WICHTIGE HINWEISE

Bitte lesen Sie die komplette Verlegeanleitung inkl. der Planungsgrundsätze und allgemeinen Hinweise vor Beginn der Montage! Zusätzlich empfehlen wir Ihnen unsere Verlegevideos.

Die Anweisungen in dieser Anleitung sind nur illustrativ und können die fachmännische Montage nicht ersetzen. Es wird außerdem empfohlen, einen Verlegeplan zu erstellen.

## ZUBEHÖR

- (a) Kovalex® Bodendiele
- (b) Kovalex® WPC-Unterkonstruktion
- (c) Aluminium-Unterkonstruktion
- (d) Aluminium-Befestigungsprofil (jeweils im Set verpackt mit: Kovalex® Seitenabschluss, Alu-Seitenabschluss, Alu-Seitenabschluss 41, Alu-Wandabschluss und Alu-Übergangsprofil)
- (e) Aluminium-Einfassprofil
- (f) Aluminium-Einfassprofil 20 mm
- (g) Aluminium-Seitenabschluss (2-teilig, inkl. Alu-Befestigungsprofil (d))
- (h) Aluminium-Seitenabschluss 41 (2-teilig, inkl. Alu-Befestigungsprofil (d))
- (i) Aluminium-Wandabschluss (2-teilig, inkl. Alu-Befestigungsprofil (d))
- (j) Kovalex® Wandabschluss
- (k) Kovalex® Seitenabschluss
- (l) Aluminium-Übergangsprofil (2-teilig, inkl. Alu-Befestigungsprofil (d))
- (m) Schaumstoffdehnungsprofil (Ø 15 mm)
- (n) Metall Montageclip
- (o) Kunststoff Montageclip
- (p) Verbinder für Aluminium-Profi-Unterkonstruktion
- (q) Holz- und Bautenschutzunterlage
- (r) Aluminium-Profi-Unterkonstruktion
- (s) Terrassenlager 1+2
- (t) Terrassenlager 0
- (u) Aluminium-Adapter
- (v) Aluminium-Belüftungs- und Entwässerungsprofil

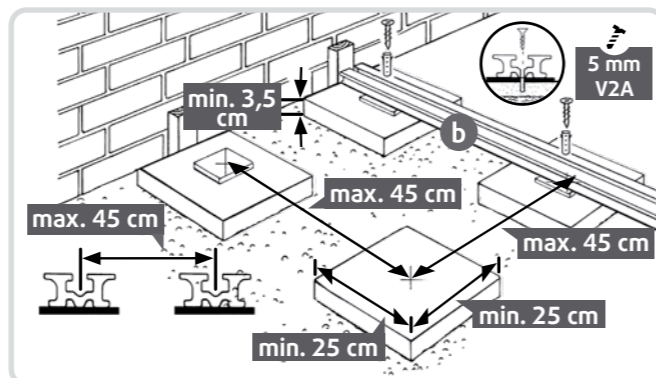


**Werkzeug:** Kovalex® kann mit allen handelsüblichen Holzbearbeitungswerkzeugen gesägt, gefräst oder gebohrt werden. Für die Montage benötigen Sie: Wasserwaage, Zollstock, Hammer, Säge, Bohrmaschine, Akkuschrauber, Abstandshölzer, Schrauben und Dübel. Bei der Verarbeitung ist stets die erforderliche Schutzkleidung zu tragen.

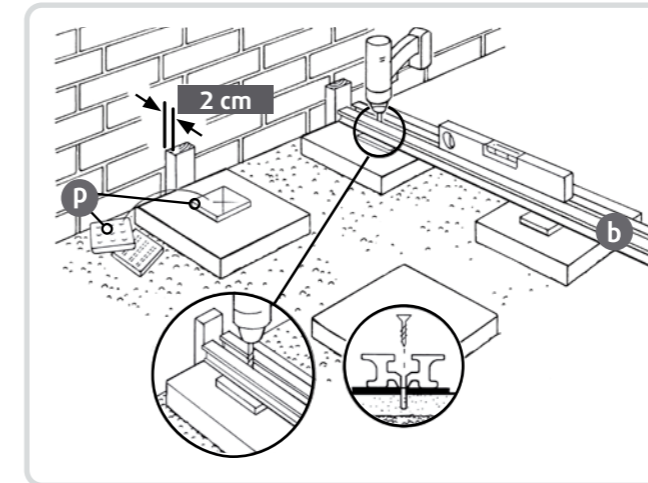
## 1A | Untergrund ohne Terrassenlager

### Mindestabstände beachten!

**Maximaler Abstand (Achismaß<sup>(3)</sup>) der Unterkonstruktionsprofile (b): 45 cm (Bei Bodendielen mit 20 mm Stärke: max. 30 cm).** Die Unterkonstruktionsprofile (b) sind auf jedem Auflagepunkt zu verschrauben. (Andernfalls muss die Unterkonstruktion als verwindungssteife Rahmenkonstruktion ausgeführt werden. Beachten Sie hierbei bitte auch die entsprechenden Montagehinweise für Terrassenlager.)

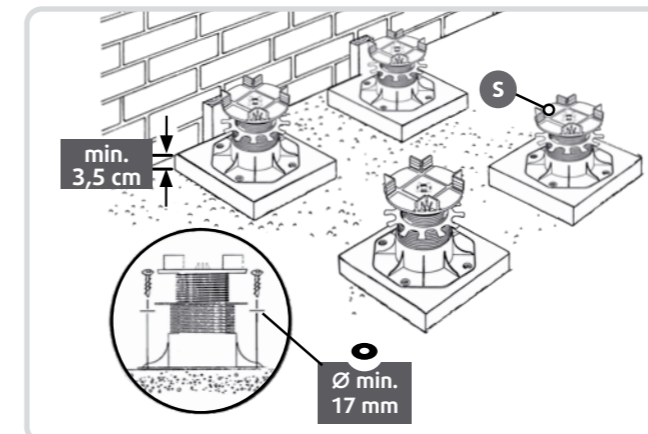


Verwenden Sie für die Befestigung der WPC-Unterkonstruktion auf Gehwegplatten 7,5 x 52 mm Befestigungsschrauben ohne Dübel. Bei der Alu-Unterkonstruktion setzen Sie Edelstahl-Rundkopfschrauben Ø 5 mm in passender Länge ein, zusammen mit geeigneten Dübeln für den Untergrund. Achten Sie darauf, dass die Länge und Art der Schrauben stets auf den spezifischen Untergrund abgestimmt sind.



## 1B | Untergrund mit Terrassenlager

Verwenden Sie zum Befestigen der Terrassenlager auf Gehwegplatten die Befestigungsschrauben 7,5 x 42 mm zur Schraubmontage ohne Dübel. Bei einem Untergrund abweichend von Gehwegplatten, müssen die Schrauben auf den jeweiligen Untergrund in Länge und Ausführung angepasst werden, ggf. ist dann eine Schraubmontage mit Dübel erforderlich.

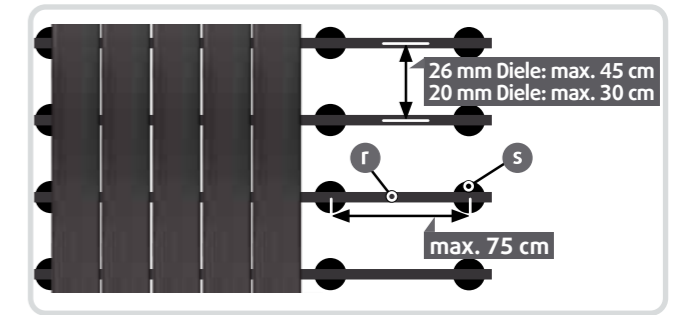


## MAXIMALABSTÄNDE

Terrassenlager (s) und Alu-Profi-Unterkonstruktion (r) sind perfekt aufeinander abgestimmt. Maximaler Abstand (Achismaß<sup>(3)</sup>) der Terrassenlager bei Verwendung der Alu-Profi-Unterkonstruktion: max. 75 cm.

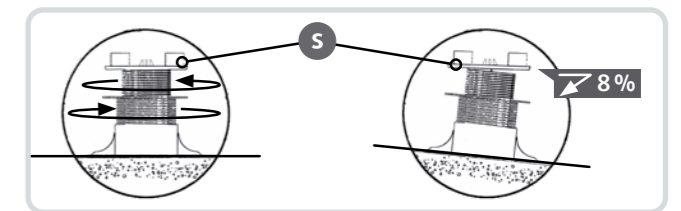
Bei Verwendung der WPC-Unterkonstruktion (b): max. 45 cm.

Der dielenspezifische maximale Abstand der Unterkonstruktionsprofile (45 bzw. 30 cm) muss jedoch auch bei Verwendung der Alu-Profi-Unterkonstruktion unbedingt eingehalten werden (siehe Abbildung).



## FUNKTIONEN DES TERRASSENLAGERS (S)

Das Doppelgewinde des Terrassenlagers ermöglicht durch einfaches Rechts-/Linksdrehen eine stufenlose und millimetergenaue Höhenverstellung. Die max. bzw. min. Höhe entnehmen Sie bitte der Kurzbeschreibung auf der Produktverpackung. Der nach allen Seiten beweglich gelagerte Aufsatz des Terrassenlagers gleicht Unebenheiten des Untergrunds von bis zu 8% aus und erleichtert die Realisierung des benötigten Gefälles.



## ALU-PROFI-UNTERKONSTRUKTION AUF DEM TERRASSENLAGER FIXIEREN (S)

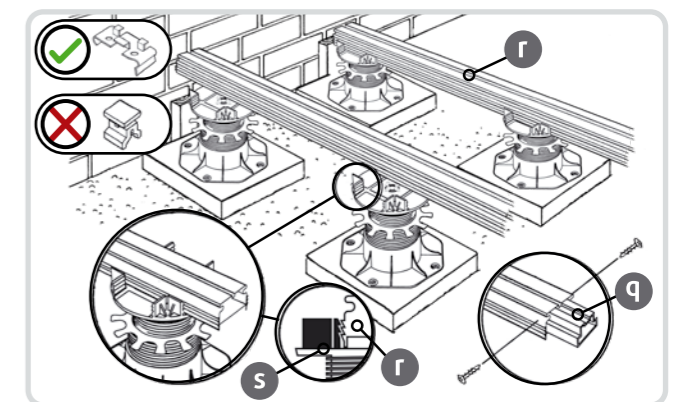
Die Alu-Profi-Unterkonstruktion (r) verfügt über eine speziell gezahnte Riffelung an den Längsseiten. Durch einfaches Aufstecken und Festdrücken rastet sie in den Halterungen des Terrassenlagers ein.

Es ist wichtig, die Alu-Profi-Unterkonstruktionen am ersten und letzten Terrassenlager zusätzlich zu verschrauben (Blechschaube 3,9 x 13 mm, V2A).

Mit dem speziellen Verbinder (q) lässt sich die Alu-Profi-Unterkonstruktion verschnittoptimiert und ohne Beeinträchtigung der Belastbarkeit verlängern.

Der Verbinder wird einfach in die Alu-Profi-Unterkonstruktion eingeschoben und mit den beiliegenden Schrauben fixiert.

Zur Fixierung der Dielen sollten ausschließlich Metall-Montageclips verwendet werden.



<sup>(1)</sup> siehe Seite 29

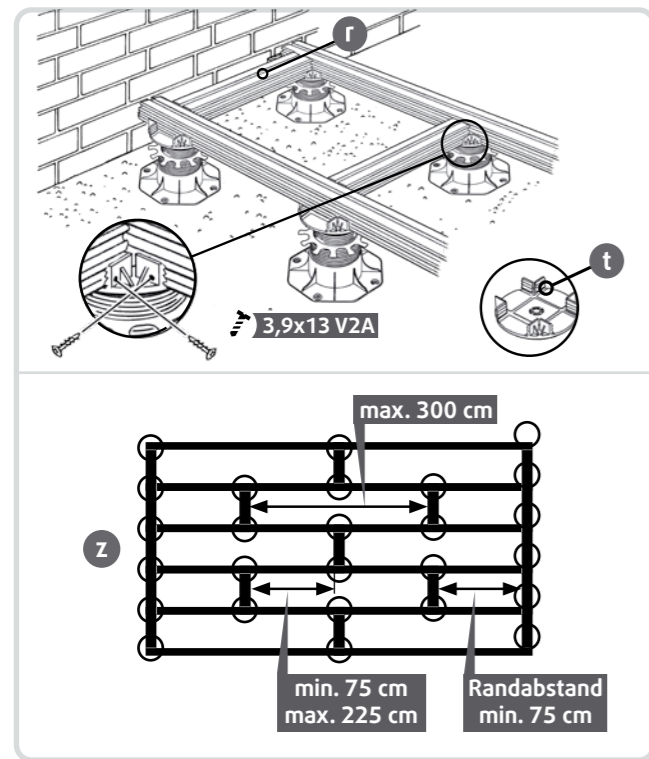
<sup>(2)</sup> siehe Seite 29

## ALU-PROFI-UNTERKONSTRUKTION ALS RAHMENKONSTRUKTION

Falls die Terrassenlager nicht auf dem Untergrund verschraubt werden können, muss die Unterkonstruktion als verwindungssteife Rahmenkonstruktion ausgeführt werden. Dadurch erhält die Fläche die nötige Stabilität und Steifigkeit.

Die für die Rahmenkonstruktion benötigten Querstücke werden zwischen den längs verlegten Unterkonstruktionen versetzt angeordnet und auf beiden Seiten mit den Terrassenlagern verrastet (siehe Abbildung). Zusätzlich müssen alle Unterkonstruktionen an den dafür vorgesehenen Stellen mit den Terrassenlagern verschraubt werden (Blechschraube 3,9 x 13 mm, V2A). Nur so ist eine ausreichende Versteifung der Unterkonstruktion gewährleistet.

Alternativ zum Terrassenlager kann für geringe Aufbauhöhen auch unser Terrassenlager 0 (t) verwendet werden. Die oben genannten Befestigungsvorschriften für die Alu-Profi-Unterkonstruktion gelten gleichermaßen. Verwindungssteife Unterkonstruktion (z)

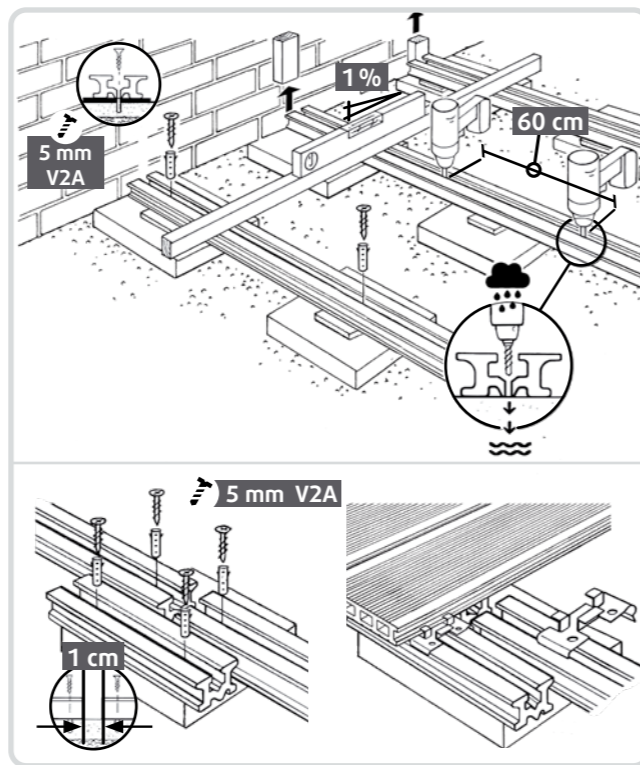


## 2 | Kovalex® Unterkonstruktion

Beim Verlegen der Unterkonstruktion muss zwischen den einzelnen Unterkonstruktionsprofilen ein stirnseitiger Abstand von mind. 1 cm eingehalten werden. Zusätzlich muss mind. alle 60 cm ein Loch (Ø 8 mm) in die Unterkonstruktion gebohrt werden, um Staunässe zu vermeiden. Beachten Sie, dass der Überstand der Dielen (Abstand zwischen letztem Befestigungspunkt (Clip) und Dielenende) max. 4 cm betragen darf (s. Abbildung: Allgemeine Informationen/Dielen).

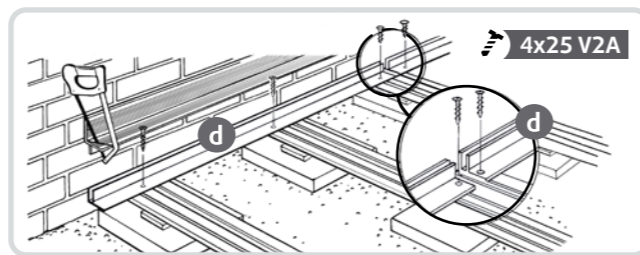
Um einen einwandfreien Halt der Dielen zu gewährleisten, muss die Dehnungsfuge zwischen den Unterkonstruktionsprofilen bei Bedarf mit einer mind. 20 cm langen Unterkonstruktion überbrückt werden oder diese parallel verlegt werden.

Bevor Sie mit der Verlegung der Kovalex® Bodendielen beginnen, müssen Sie die entsprechenden Abschlussprofile auswählen. Siehe hierzu unter Punkt 8 die 2 Möglichkeiten des Wandabschlusses und unter Punkt 9 die 2 Möglichkeiten des Seitenabschlusses. Alle Abschlüsse können mit einer Gehrung von 45° verlegt werden <sup>(4)</sup>.



## 3 | Abschlussprofile/Befestigungsprofile

Vor dem Verlegen der ersten Dielen müssen die Befestigungsprofile (d) auf der Unterkonstruktion mit Edelstahl-Senkkopfschrauben (4 x 25 mm) befestigt werden. Bitte vorbohren (Ø 3 mm) und senken. Falls erforderlich, können zusätzliche Unterkonstruktionen für die Montage der Befestigungsprofile verlegt werden.



## 4 | Erste Terrassendielen

Zur Verlegung der ersten Terrassendielen müssen 2 cm dicke Abstandshalter eingesetzt werden und bis zur Montage der Abschlussprofile dort verbleiben. In Verbindung mit der Kovalex® Unterkonstruktion lassen sich die Dielen sowohl mit Kunststoff-Montageclipsen (o), als auch mit Metall-Montageclipsen (n) fixieren.

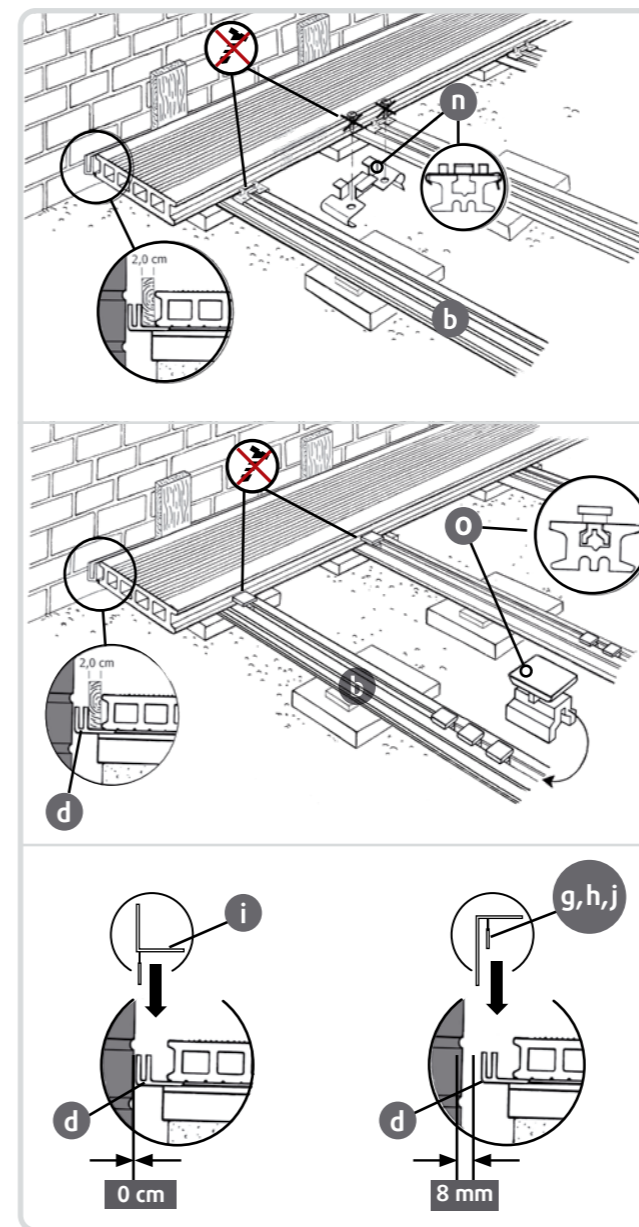
Metall-Montageclipsen können an jeder beliebigen Stelle auf die Unterkonstruktion geclipst werden.

Kunststoff-Montageclipsen müssen dagegen nacheinander in die entsprechende Führungsnut der Kovalex® Unterkonstruktion (b) eingeführt werden.

Das Mischen der Clipsen ist nicht zulässig. Bei Verwendung der Alu-Unterkonstruktion und der Alu-Profi-Unterkonstruktion müssen ausschließlich Metall-Montageclipsen genutzt werden. Achten Sie bei der Montage der Dielen auf eine einheitliche Verlegerichtung (s. Aufkleber in der Nut der Dielen).

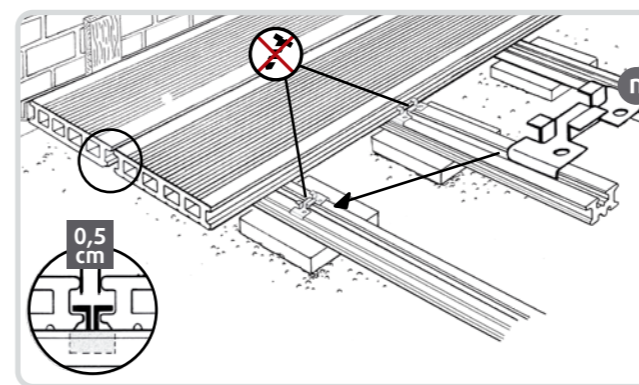
<sup>(4)</sup> siehe Seite 29

<sup>(5)</sup> siehe Seite 29



## 5A | Verlegung der Dielen mit Metall-Montageclip (n)

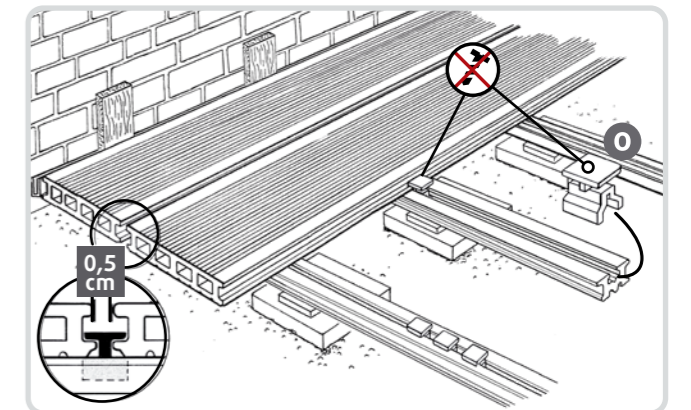
Clipse nicht verschrauben oder verkleben - nur aufclipsen!



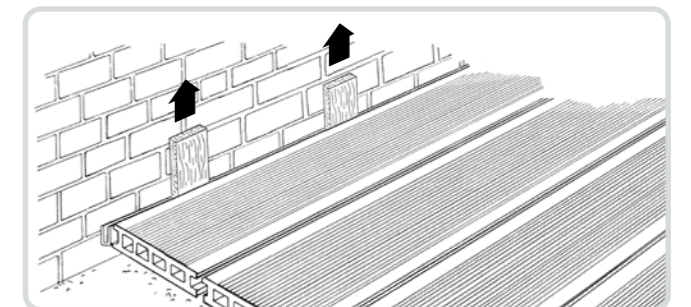
## 5B | Verlegung der Dielen mit Kunststoff-Montageclip (o)

Clipse nicht verschrauben oder verkleben - in die Nut einführen!

Die Kunststoff-Montageclipsen sind nicht zur Fixierung der Kovalex® XL-Dielen geeignet. Dafür sind die Metall-Montageclipsen zu verwenden!



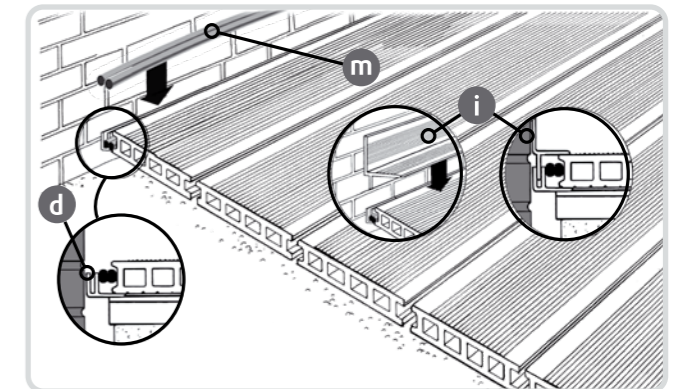
## 6 | Abstandshalter entfernen



## 7 | Schaumstoffdehnungsprofil

Das Schaumstoffdehnungsprofil (m) wird zweifach in das Alu-Befestigungsprofil (d) gelegt und der Alu-Wandabschluss <sup>(5)</sup> (i) aufgesteckt.

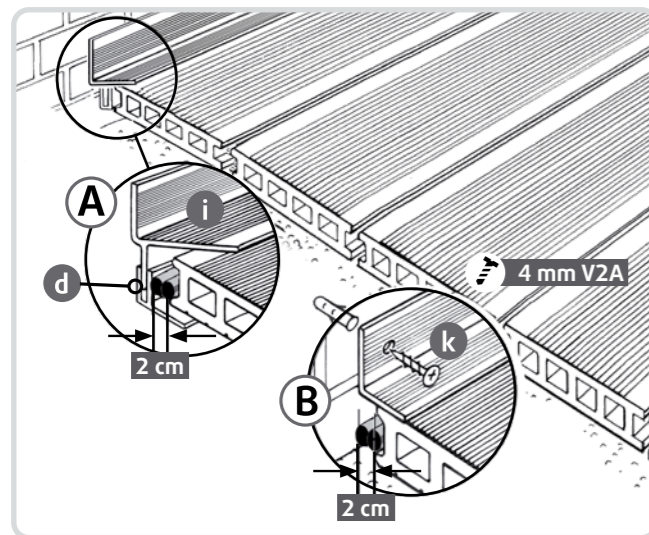
Unbedingt beachten: <sup>(6)</sup>



## 8 | Wandabschluss

**Möglichkeit (A):**  
Alu-Wandabschluss<sup>(5)</sup> (i) inkl. Alu-Befestigungsprofil (d).  
**Unbedingt beachten:**<sup>(6)</sup>

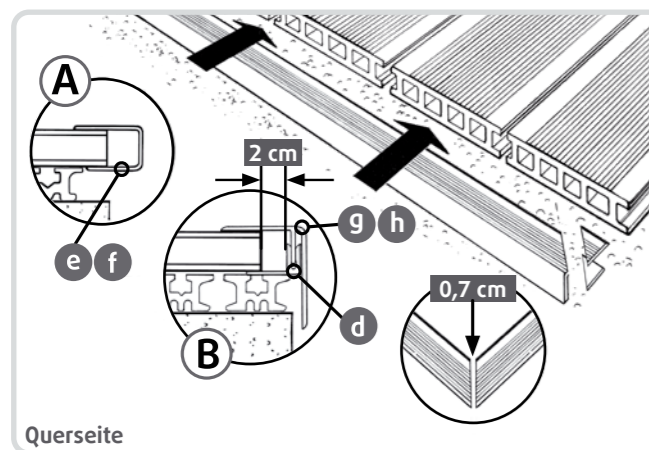
**Möglichkeit (B):**  
Kovalex® Wandabschluss (k) mit Edelstahl-Rundkopfschrauben (Ø 4 mm) im Abstand von ca. 40 cm in der Wand verschrauben (vorbohren Ø 4 mm). Die Länge und Ausführung der Schrauben müssen auf den Untergrund abgestimmt sein.



## 9A | Seitenabschluss Querseite

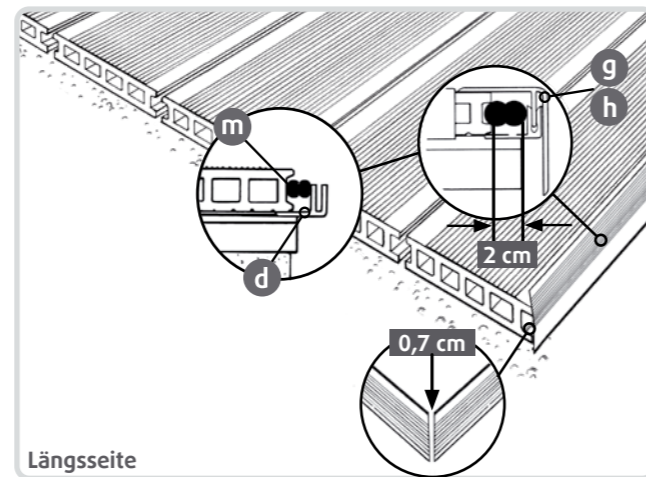
**Möglichkeit (A):**  
Alu-Einfassprofil<sup>(5)</sup> (e)(f)  
Der breitere Schenkel muss dabei auf der Sichtseite der Dielen aufliegen. Zudem muss ein Dielenüberstand von ca. 2-3 cm eingehalten werden. **Bitte beachten Sie, dass bei der Bodendiele 20 mm, der Massivdiele mit Struktur und der Bodendiele XL das Alu-Einfassprofil 20 mm<sup>(5)</sup> verwendet werden muss.**

**Möglichkeit (B):**  
Kovalex® Seitenabschluss (j) inkl. Alu-Befestigungsprofil bzw. Alu-Seitenabschluss<sup>(5)</sup> inkl. Alu-Befestigungsprofil (d). Zur Montage des Alu-Befestigungsprofils (g)(h) müssen zusätzliche Unterkonstruktionsprofile verlegt werden!  
**Beim Einsatz der Alu-Unterkonstruktion kann ausschließlich der Alu-Seitenabschluss 41<sup>(5)</sup> inkl. Alu-Befestigungsprofil verwendet werden.**  
**Unbedingt beachten:**<sup>(6)</sup>



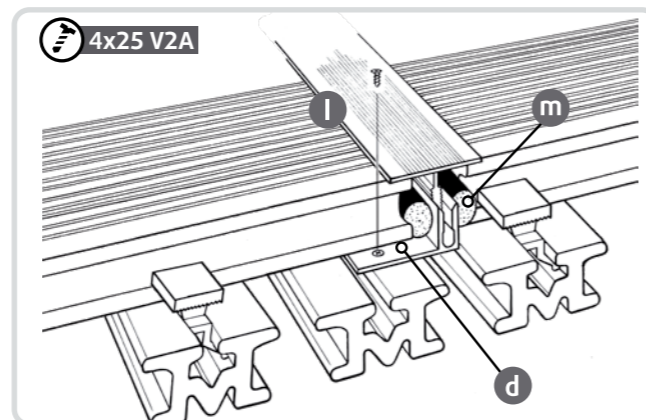
## 9B | Seitenabschluss Längsseite

Kovalex® Seitenabschluss (j) inkl. Alu-Befestigungsprofil (d) bzw. Alu-Seitenabschluss<sup>(5)</sup> (g)(h) inkl. Alu-Befestigungsprofil (d).  
**Beim Einsatz der Alu-Unterkonstruktion kann ausschließlich der Alu-Seitenabschluss 41<sup>(5)</sup> inkl. Alu-Befestigungsprofil (d) verwendet werden.**  
**Unbedingt beachten:**<sup>(6)</sup>



## 10 | Übergangprofil

Bewegungsfugen können mit dem Alu-Übergangprofil<sup>(5)</sup> (l) inkl. Alu-Befestigungsprofil (d) abgedeckt werden. Für die Montage des Alu-Befestigungsprofils sowie für eine weitere Reihe Clipse müssen zwei zusätzliche Reihen Unterkonstruktionsprofile verlegt werden!  
**Unbedingt beachten:**<sup>(6)</sup>

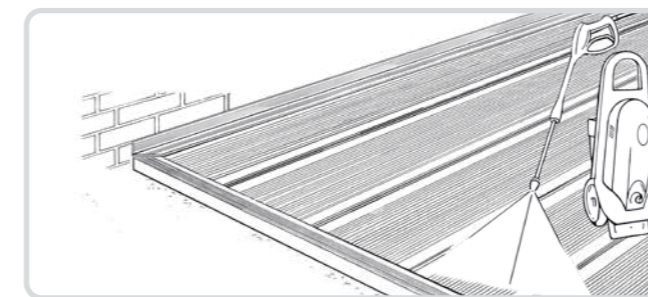


**Bei Kopf-an-Kopf-Verlegung** (z.B. englischer Verband/siehe Bild) müssen sowohl am Anfang als auch am Ende der Bodendiele jeweils zwei Clipse verwendet werden. Hierzu sind ebenfalls zusätzliche Unterkonstruktionsprofile einzuplanen. Zudem muss zwischen den Dielen ein kopfseitiger Abstand von mind. 1 cm eingehalten werden. Bitte beachten Sie, dass sich die Bodendielen unterschiedlich stark ausdehnen und es deshalb bei der Kopf-an-Kopf-Verlegung zu einem unregelmäßigen Fugenbild kommen kann.



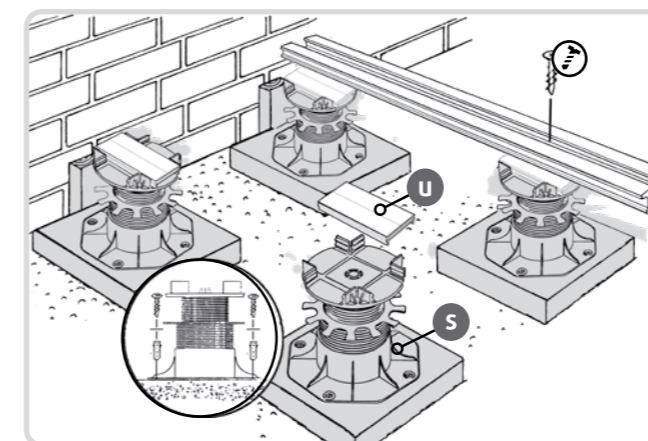
## 11 | Reinigung / Pflege

Reinigung der Oberfläche mit klarem Wasser und herkömmlichen Reinigungsgeräten (z.B. Schrubber, o.ä.). Stärkere Verschmutzungen können mit dem Kovalex® Terrassendielenreiniger entfernt werden.  
**Hochdruckreinigung mit max. 80 bar Druck und einem Mindestabstand von 20 cm zur WPC-Oberfläche.**



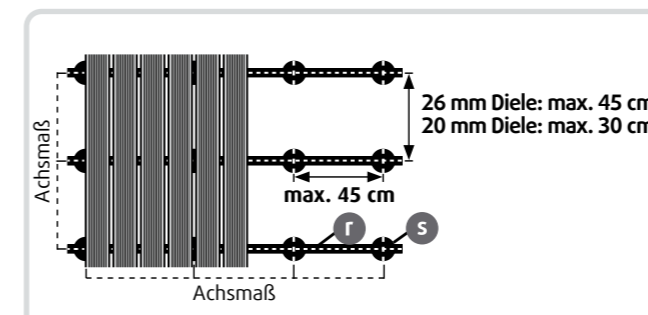
## 12 | Spezielle Lösungen

**Kovalex® WPC-Unterkonstruktion (b) auf Terrassenlager (s) fixieren:**  
Die Unterkonstruktion (b) wird mit Hilfe eines speziellen Alu-Adapterstückes (u) auf dem Terrassenlager (s) fixiert. Hierfür muss zunächst auf jedes Terrassenlager ein Adapterstück aufgesteckt und festgedrückt werden. **Anschließend müssen die Unterkonstruktionsprofile auf den Adapterstücken festgeschraubt werden** (Senkkopf-Blechschrabe 4,2 x 32 mm, V2A). **Zudem sind die Terrassenlager auf jedem Auflagepunkt zu verschrauben (siehe Punkt 1B).**



### Maximalabstände:

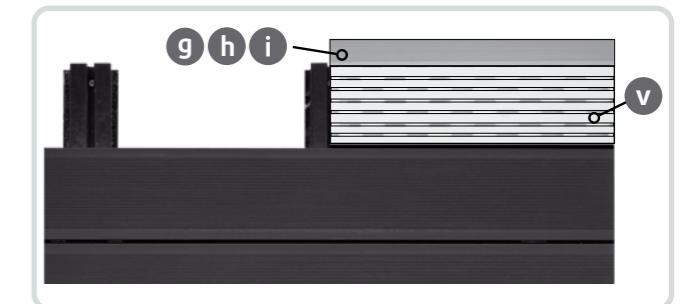
Der maximale Abstand der Terrassenlager beträgt bei (s) Verwendung der oben genannten Unterkonstruktionen (b) max. 45 cm. Beachten Sie zudem den dielenspezifischen Maximalabstand der Unterkonstruktionsprofile von 45 bzw. 30 cm (siehe Abbildung).



## Belüftungs- und Entwässerungsprofil<sup>(5)</sup> (v)

Bei korrektem Gefälle des Untergrundes sorgt das Belüftungs- und Entwässerungsprofil<sup>(5)</sup> (v) in Bereichen vor Türen, bodentiefen Fenstern und großen Glasfronten für einen normgerechten Wasserablauf. Zudem wird durch das Profil die Hinterlüftung der Terrassenfläche verbessert. Das Profil ist in den Stärken 20 mm und 26 mm verfügbar. Abhängig von der Verlegerichtung der Dielen, gibt es zwei Montagemöglichkeiten:

**Möglichkeit (A):**  
Das Alu-Entwässerungs- und Belüftungsprofil<sup>(5)</sup> wird mit Clipsen und einem Alu-Abschlussprofil auf der Unterkonstruktion fixiert.

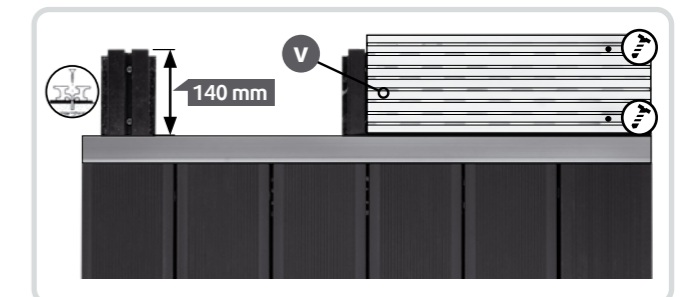


**Möglichkeit (B):**  
Das Belüftungs- und Entwässerungsprofil<sup>(5)</sup> wird sichtbar auf separate Unterkonstruktionsabschnitte (Länge: 140 mm) geschraubt (vorbohren und senken). Nutzern Sie dafür die entsprechenden Senkkopfschrauben:

**Alu-Unterkonstruktion:** 26 mm Diele: Blechschrabe 3,5 x 32 mm, V2A  
20 mm Diele: Blechschrabe 3,5 x 25 mm, V2A

**Profi-Unterkonstruktion:** 26 mm Diele: Holzschraube 3,5 x 50 mm, V2A  
20 mm Diele: Holzschraube 3,5 x 45 mm, V2A

**Wichtig! Jeder Unterkonstruktionsabschnitt muss mit zwei Schrauben auf dem Untergrund fixiert werden (siehe Punkt 1A und 1B).**



<sup>(1)</sup> Die Kovalex® Bodendiele Standard Vollprofil und die Kovalex® Massivdiele mit Struktur können auch ohne Gefälle verlegt werden. Bitte berücksichtigen Sie, dass bei einer Verlegung ohne Gefälle ein erhöhter Reinigungsaufwand zu rechnen ist.  
<sup>(2)</sup> gültig für: Kovalex® Bodendiele Standard Hohlkammer; Kovalex® Bodendiele Standard Vollprofil; Kovalex®-Bodendiele Exklusiv; Kovalex® Bodendiele massiv mit Struktur; Kovalex® Bodendiele 20 mm.  
<sup>(3)</sup> Das Achsmaß wird jeweils von der Mitte zweier benachbarten Unterkonstruktionen gemessen.  
<sup>(4)</sup> Bei Gehrungsschnitten der Abschlüsse bitte eine Bewegungsfuge von 0,7 cm einhalten.  
<sup>(5)</sup> Bei Poolumrandungen beachten Sie bitte, dass die Aluminiumzubehörteile mit Chlor reagieren (Oxidation).  
<sup>(6)</sup> Die Befestigung der Abschlussprofile erfolgt mit dem Alu-Befestigungsprofil. Ein direktes Verschrauben oder Verkleben mit den Bodendielen ist nicht zulässig! Achten Sie darauf, dass die Abschluss- und Übergangprofile vollständig in das Befestigungsprofil einrasten. Falls notwendig, nehmen Sie Hammer und Holzunterlage zur Hilfe.

KOSCHE Holzwerkstoffe GmbH & Co. KG  
 Bövingen 100  
 53804 Much, Deutschland

Tel.: +49 (0)2245 66-0  
 Fax: +49 (0)2245 66-11  
 E-Mail: info@kosche.de  
 www.kosche.de



KOVALEX®: TECHNISCHE DATEN

## Allgemeine Angaben

Hersteller	KOSCHE Holzwerkstoffe GmbH & Co. KG					
Produktname	Kovalex® Standard	Kovalex® Exklusiv	Kovalex® Standard Vollprofil	Kovalex® Strukturo Vollprofil	Kovalex® XL	Kovalex® Xtra Vollprofil
Profilquerschnitt						
Eingesetzter Kunststoff	PE	PE	PE	PE	PE	PE
Profilbreite	145 mm	145 mm	145 mm	145 mm	190 mm	260 mm
Profildicke	26 mm	26 mm	26 mm	20 mm	20 mm	18 mm
Dichte	1,25 g/cm³	1,25 g/cm³	1,25 g/cm³	1,25 g/cm³	1,25 g/cm³	1,25 g/cm³
Gewicht pro Laufmeter	2,5 kg	2,5 kg	3,8 kg	3,5 kg	3,2 kg	5,6 kg
Abstand Unterkonstruktion (Achismaß)	45 cm	45 cm	45 cm	30 cm	30 cm	30 cm
Linearer thermischer Ausdehnungskoeffizient	max. $4 \times 10^{-5} \text{ K}^{-1}$	max. $4 \times 10^{-5} \text{ K}^{-1}$	max. $4 \times 10^{-5} \text{ K}^{-1}$	max. $4 \times 10^{-5} \text{ K}^{-1}$	max. $4 \times 10^{-5} \text{ K}^{-1}$	max. $4 \times 10^{-5} \text{ K}^{-1}$

## Mechanische Eigenschaften

Bruchlast (Punktbelastung)**	mind. 3200 N	mind. 3200 N	mind. 4500 N	mind. 4500 N	mind. 3200 N	mind. 4500 N
Bruchlastabfall bei Wechselbelastung	max. 20 %	max. 20 %	max. 20 %	max. 20 %	max. 20 %	max. 20 %
Durchbiegung (Punktbelastung: 50 kg)	max. 2,0 mm	max. 2,0 mm	max. 2,0 mm	max. 2,0 mm	max. 2,0 mm	max. 2,0 mm
Verhalten beim Kugelfalltest (Oberflächenrisse)	max. 10 mm	max. 10 mm	kein Riss	kein Riss	max. 10 mm	kein Riss
Rutschfestigkeit (DIN 51130)	R 10	R 10	R 10	R 10	R 10	R 10
Klassifizierung Brandverhalten Cfl-s1 gemäß EN 13501-1:2018-12				Schwer entflammbar		

## Feuchteverhalten (Quellung nach Kochwasserlagerung (5 h bei 100 °C))

Gewichtszunahme	max. 8,0 %	max. 8,0 %	max. 5,0 %	max. 4,0 %	max. 8,0 %	max. 4,0 %
Dimensionsänderung - Länge	max. 0,5 %	max. 0,5 %	max. 0,5 %	max. 0,5 %	max. 0,5 %	max. 0,5 %
Dimensionsänderung - Breite	max. 0,8 %	max. 0,8 %	max. 0,6 %	max. 0,6 %	max. 0,8 %	max. 0,6 %
Dimensionsänderung - Dicke	max. 4,5 %	max. 4,5 %	max. 3,0 %	max. 3,0 %		max. 3,0 %

## Maßtoleranzen

Länge (bis 6.000 mm)	-10 / +20 mm	-10 / +20 mm	-10 / +20 mm	-10 / +20 mm	-10 / +20 mm	-10 / +20 mm
Breite	-3 / +3 mm	-3 / +3 mm	-3 / +3 mm	-3 / +3 mm	-3 / +3 mm	-3 / +3 mm
Dicke	-2 / +2,5 mm	-2 / +2,5 mm	-2 / +2,5 mm	-2 / +2,5 mm	-2 / +2,5 mm	-2 / +2,5 mm
Gewicht	-1 % / +1 %	-1 % / +1 %	-1 % / +1 %	-1 % / +1 %	-1 % / +1 %	-1 % / +1 %
Unwinkligkeit je Meter in Längsrichtung	bis zu 2,5 mm	bis zu 2,5 mm	bis zu 2,5 mm	bis zu 2,5 mm	bis zu 2,5 mm	bis zu 2,5 mm

Entsorgung Kovalex® Bodendielen gehören zur Altholzkategorie A II (AltholzVO) und können in Privathaushalten über den Sperrmüll oder bei Wertstoffhöfen entsorgt werden. Kleinstmengen, wie Verschnittreste, dürfen im Hausmüll entsorgt werden.

\* Stand: 02/2016; Werte gelten ab Werk bei 2-seitig offenen (nicht ebenerdigen) Terrassen ohne Anschluss zu festen Bauteilen; Einzelwerte können geringfügig abweichen.

\*\* Dieser Wert gilt für die einzelnen Dielen bei einem Unterkonstruktionsabstand wie in der aktuellen Verlegeanleitung angegeben.

Ihr Fachhändler



© 2024 beim Herausgeber:

KOSCHE Holzwerkstoffe GmbH & Co. KG, 53804 Much, Deutschland. Auch auszugsweise Inhaltsverwendung nur nach schriftlicher Freigabe. Produktbilder können in Form, Farbe und Größe von Originalen abweichen. Keine Prospekthaftung.