



### WICHTIGER HINWEIS

Damit Sie lange Freude an dem Produkt haben, beachten Sie bitte die Vorschriften und Hinweise in dieser Montageanleitung. Bei Abweichungen von den Montagevorschriften und dadurch entstandenen Mängeln kann keine Gewährleistung übernommen werden.

Die in dieser Anleitung enthaltenen Anweisungen dienen lediglich der Veranschaulichung und können die Montage durch einen Fachmann nicht ersetzen bzw. nicht als Ersatz dafür ausgelegt werden.

## Allgemeine Sicherheitshinweise

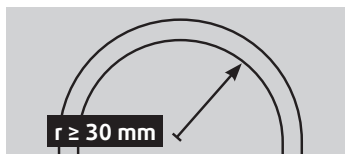
Die Montage und der elektrische Anschluss des Kovalex®-LED-Bandes müssen fachgerecht nach den Installationsvorschriften DIN VDE 0100 von einer fachkundigen Person (z.B. Elektroinstallateur) durchgeführt werden. Zudem sollten weitere landesspezifische und gesetzliche Bestimmungen und Richtlinien beachtet werden. Vor jeglichen Arbeiten an der Beleuchtungsanlage, ist diese spannungsfrei zu schalten. Stellen Sie vor der Inbetriebnahme

sicher, dass von den nachgeschalteten Installationen oder angeschlossenen Verbrauchern keine Lebensgefahr ausgeht. Vor dem Einbau ist die übliche Funktionsprüfung durchzuführen. Die Prüfung beinhaltet auch die Prüfung der Lichtfarbe. Sollte eine Fehlfunktion vorhanden sein, so ist dies vor der Montage dem Fachhändler mitzuteilen. Um Wartungsarbeiten zu ermöglichen, sollte die Anlage auch nach der Installation zugänglich sein (Revisions sicher).

## Allgemeine Montagehinweise

Das Kovalex®-LED-Band darf nur in Verbindung mit dem Kovalex® Alu-LED-Profil verwendet werden.

Der minimale Biegeradius von ca. 30 mm darf in keinem Fall unterschritten werden. Ein Knicken des LED-Bandes ist nicht zulässig.



Das Kovalex® LED-Band kann bei Bedarf an den dafür vorgesehenen Stellen (siehe gestrichelte Markierungen auf dem LED-Band) auf die gewünschte Länge zugeschnitten werden. Ein Teilen außerhalb der Markierungen kann zu Beschädigungen des LED-Bandes führen.

Nach dem Kürzen müssen die Enden des LED-Bandes immer dicht verschlossen werden. Dies kann entweder mit einem entsprechenden Anschlusskabel, einem Längsverbinder oder einer Endkappe erfolgen. Um den Schutz gegen eindringende Feuchtigkeit

und die Schutzart IP65 zu gewährleisten, müssen die Enden vor dem Verschließen mit Silicon vergossen werden. (siehe Pos. 1 der Verlegeanleitung)

Der im Set enthaltenen Trafo ist für die Versorgung von insgesamt max. 10 m LED-Band ausgelegt. Dabei ist es unerheblich wie sich diese 10 m zusammensetzen. Es können sowohl mehrere Teillängen, als auch ein einzelnes LED-Band mit nur einem Trafo verbunden werden. Der Strom (24 V DC) wird mittels Anschlusskabel eingespeist. Die Pins stellen dabei den Kontakt zwischen dem Anschlusskabel und dem LED-Band her. Achten Sie beim Verbinden unbedingt auf die Polarität (+ und -). Bei Verwendung des Längsverbinders muss auf beiden Seiten ein Pin verwendet werden.

**Wir empfehlen erst nach Abschluss sämtlicher Terrassenarbeiten mit der Montage des LED-Bandes zu beginnen.**

## Technische Daten Kovalex®-LED-Band

**Abmessungen:** 18,5 x 10,4 mm

**Länge:** 10 m

**Kürzbar:** ja, alle 305 mm

**Umgebungstemperatur:** -20 °C ~ +40 °C

**Mittlere Lebensdauer:** ca. 25.000 h

**Energieeffizienzklasse:** A++ bis A

**Nennspannung:** 24 V DC

**Nennleistung:** 8 W/m

**Nennstrom:** 0,33 A/m; 0,11 A/305mm

**Max. Strombelastbarkeit:** 6,67 A (entspricht einer Länge von 20 m)

**Anschlussart:** 2 x 0,75 mm<sup>2</sup>

**Schutzklasse:** III

**Schutzart:** IP65

**Dimmbar:** ja (PWM Dimmer)

**Lichtfarbe:** neutralweiß

**Farbtemperatur:** ca. 4100 K

**Lichtstrom:** ca. 230 lm/m

**Leuchtmittel:** SMD-LED 2835

**Ausstrahlwinkel:** 120°

**Anzahl LEDs:** 108/m

**Material:** PVC/Kupfer

**Lösemittelbeständig:** ja

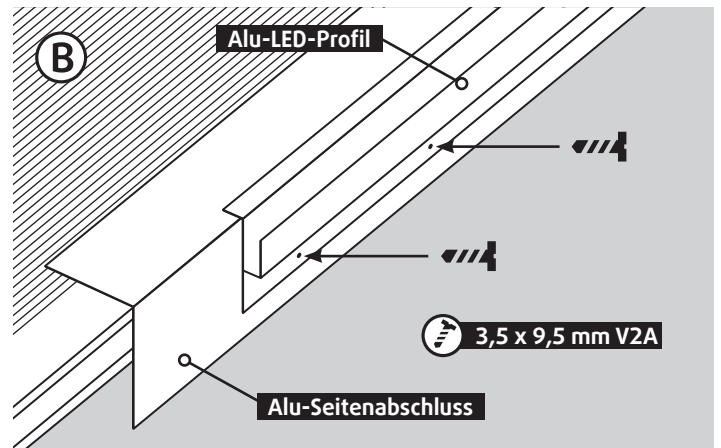
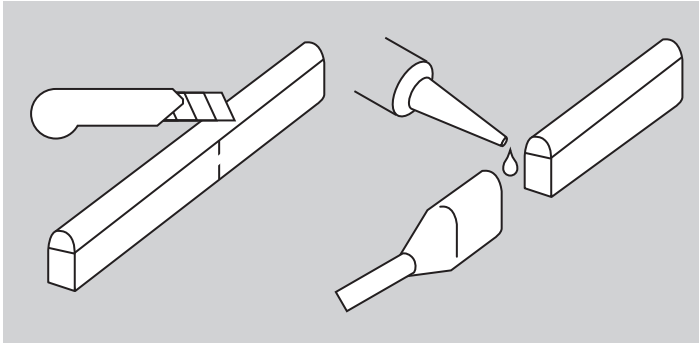
**Chlorwasserbeständig:** ja

**UV-Beständig:** ja

**Seewasserbeständig:** ja

**Hinweis:** nicht mit Isoliermaterial abdecken

- 1. Verlauf und Länge des LED-Bandes festlegen.**  
LED-Band ggf. einkürzen und die Enden verschließen.



- 2. Alu-LED-Profile zuschneiden**

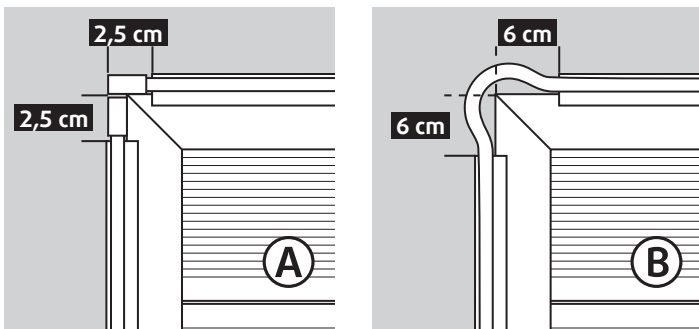
Ausführung von Ecken

**Möglichkeit (A):** eckig

**Möglichkeit (B):** rund (auf Biegeradius achten!)

Um den gewünschten Biegeradius des LED-Bandes zu erzielen, muss das Alu-LED-Profil entsprechend eingekürzt werden.

Wir weisen darauf hin, dass das LED-Band in den rund ausgeführten Ecken eine geringere Stabilität besitzt.



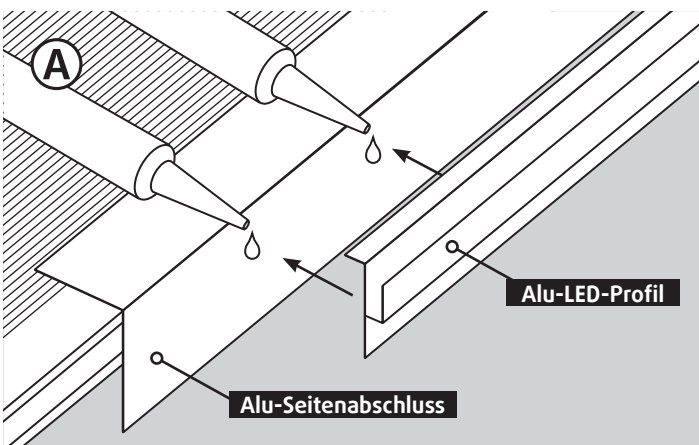
- 3. Alu-LED-Profile befestigen**

**Möglichkeit (A):**

Schrauben: Edelstahl Linsenkopf 3,5 x 9,5 mm (vorbohren!)

**Möglichkeit (B):**

Kleben: Wir empfehlen „Pattex - all materials“ bzw. „Pattex one for all“. Die zu verklebenden Teile müssen absolut staub- und fettfrei sein. Zudem sind die entsprechenden Hinweise des Klebstoffherstellers zu beachten.



- 4. LED-Band in das Alu-LED-Profil eindrücken.**

Achten Sie darauf, dass der Kleber vor Beginn der Montage des LED-Bands vollständig ausgehärtet ist. Wir empfehlen mit dem Eindrücken immer am Einspeisepunkt zu beginnen. Sollte sich das LED-Band nur mit sehr hohem Kraftaufwand in das Alu-LED-Profil drücken lassen, kann das Band mit einer Mischung aus Geschirrspülmittel und Wasser eingesprüht werden. Achten Sie darauf, dass dabei kein Wasser in dem Alu-Profil stehen bleibt.

- 5. Anschlusskabel mit dem Trafo verbinden**

